



### DESCRIPTION

Tous les experts s'accordent à dire que le nettoyage et le séchage des pièces sont fondamentaux pour une capacité élevée d'un process peinture. La boîte de rinçage pulvérisateur robotique AC5000 permet une haute qualité de nettoyage d'un bol ou d'un pistolet conventionnel.

L'encrassement des pulvérisateurs robot est la cause de nombreux défauts, comme les grains, les défauts haute tension, et les manques peinture. Le système AC5000 permet le nettoyage et le séchage d'un applicateur encrassé, éliminant ainsi les défauts provoqués par la contamination de l'applicateur. Il permet donc des gains économiques, en évitant des pertes de temps, des pertes de production, et du temps de maintenance.

Le principe de fonctionnement reste simple. Le pulvérisateur entre dans la boîte de rinçage. A l'intérieur de celle-ci, l'air crée une aspiration. Le pulvérisateur est rincé de haut en bas par du solvant pulvérisé lors de sortie du pulvérisateur de la boîte de rinçage. Au dessus de la boîte de rinçage, le pulvérisateur est séché à l'air via les buses de séchage.

La boîte de rinçage pulvérisateur AC5000 est une solution efficace pour le nettoyage des applicateurs peinture en robotique.

### Avantages du système AC5000

- **Joint pneumatique breveté...** Il permet de ne pas avoir de contact physique avec l'applicateur.
- **Élimine les défauts peinture provoqués par l'encrassement de l'applicateur...** Amélioration de la qualité et du taux de rejet en sortie de ligne.
- **Permet de capter les solvants sales...** Réduction des émissions de COV.
- **Faible consommation d'air et solvant.**
- **Flexible...** Peut être utilisé avec des applicateurs type bols ou pistolets conventionnels, solvant ou hydrosoluble.
- **Maintenance minimum...** aucune pièce en mouvement à nettoyer.
- **Mise en place simple...** peut être installé et mis en service en quelques heures.



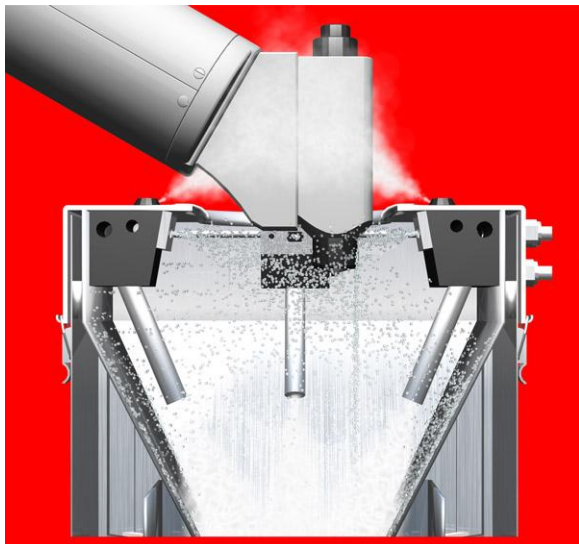
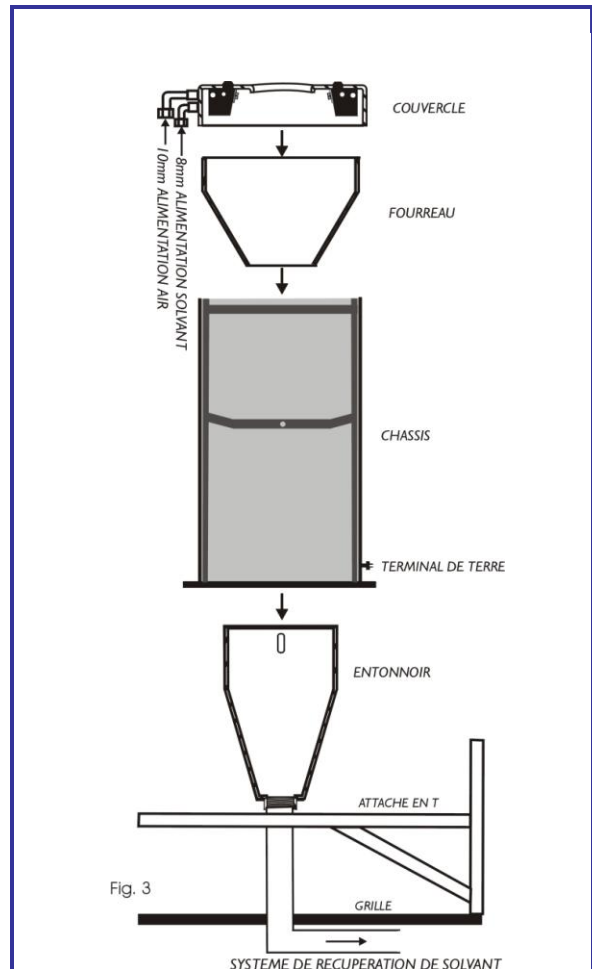
Utilisation avec un pulvérisateur type bol..

## www.happydynamics.fr BOÎTE DE RINÇAGE PULVÉRISATEUR AC 5000

### SPÉCIFICATIONS

Alimentation en Air:	10mm air
Embase:	35cm x 35cm
Pression d'air utilisée:	3 bar <sup>(1)</sup>
Consommation d'air:	17.4 cfm
Raccord vers purge:	2" npt
Consommation moyenne par cycle de rinçage:	
Solvant:	60 cc solvant
Air:	1.74 ft <sup>3</sup> air

**NOTE** <sup>(1)</sup>: Le respect de cette pression est très important et doit être respecté pour que la boîte de rinçage puisse fonctionner normalement et puisse réaliser son cycle d'auto nettoyage..



Utilisation avec un pistolet conventionnel.